

F.LLI
ARVEDA S.N.C.

Via dei Mestieri, 4 - Zona artigianale CALF
Tel. 0533.380277 - Fax 0533.381896
44020 S. GIUSEPPE di Comacchio (Fe)

Provincia di Ferrara
Comune di Comacchio

Località: San Giuseppe



**CERTIFICAZIONE
DI CONFORMITA'**

Oggetto:	Anello di C.A.V. (40 cm x 40 cm x h 48 cm).
Ditta:	F.Lli Arveda S.N.C., Via Dei Mestieri, 4 - Zona artigianale CALF, 44020, San Giuseppe di Comacchio (FE).
Tecnico:	Studio Tecnico e d'Architettura Arch. Cardi Antonio, via Trieste n. 6, 44020, San Giuseppe di Comacchio (FE), tel./fax 0533/380236 (cell. 328/2840356).

Il Tecnico

(Arch. Cardi Antonio)

San Giuseppe li 19/10/2009





CERTIFICAZIONE DI CONFORMITA'

Il sottoscritto Dott. Cardi Antonio, libero professionista iscritto all'Ordine degli Architetti della Provincia di Ferrara al n° 299, nato a Cavarzere (VE), il 29/05/1970, c.f. = CRD NTN 70E29 C383 M, residente e con studio professionale nel Comune di Comacchio, località San Giuseppe, via Trieste n° 6, su incarico conferito dalla ditta F.lli ARVEDA S.N.C. sita Comune di Comacchio, località San Giuseppe, via Dei Mestieri n° 4 – Zona artigianale CALF, con la presente dichiarazione sulla base di:

- 1) specifiche prove eseguite da **elletipi s.r.l.**, sede legale in Ferrara, via Annibale Zucchini n° 69 (tel.0532/56771 – fax 0532/56119 – www.elletipi.it), Laboratorio aut. Dal Ministero Infrastrutture e Trasporti P.C.S. LL.PP. S.T.C. in base alla legge 5 nov. 1971 n° 1086 Dec. n° 50947 del 18/09/2003 e al D.P.R. n° 380/01 art.59 circ.n°349/99 Dec.n° 53362 del 06/05/2005 nonché “AZIENDA CON SISTEMA DI GESTIONE INTEGRATO CERTIFICATO DA DNV UNI EN ISO 9001/2000 – 14001”;
- 2) di visite periodiche di controllo effettuate dal sottoscritto, con cadenza mensile, finalizzate alla verifica del mantenimento di una produzione qualitativamente costante;

CERTIFICA

che l'Anello in C.A.V. di *dim. int 40 cm x 40 cm x h 48 cm - sp. 5 cm (peso 100kg)*, prodotti e commercializzati dalla ditta F.lli ARVEDA S.N.C. garantiscono le seguenti prestazioni:

PROPRIETA'	VALORE MINIMO	VALORE MEDIO	VALORE MASSIMO	METODO DI PROVA
CONTENUTO DI CLORURI	0.02 %	0.023 %	0.03	UNI EN 1917 : 2004
PERDITE D'ACQUA	assenti	assenti	assenti	UNI EN 1339 app.C: 2004
ASSORBIMENTO DI ACQUA	4.02 %	4.62 %	4.86 %	UNI EN 1339 app.D 2004
FESSURAZIONI	assenti	assenti	assenti	UNI EN 1917 : 2004
IRREGOLARITA'	assenti	assenti	assenti	UNI EN 1917 : 2004
FORMA E DIMENSIONI	Tolleranze dimensionali di +/- 1%			UNI EN 1917 : 2004

F.LLI

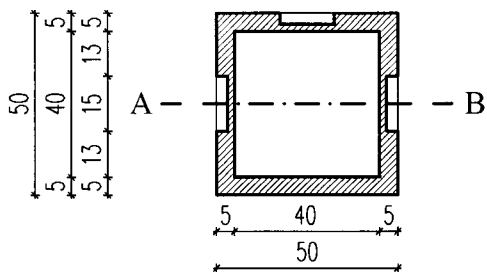
ARVEDA S.N.C.

Via dei Mestieri, 4 - Zona artigianale CALF
Tel. 0533.380277 - Fax 0533.381896
41020 S. GIUSEPPE di Comacchio (Fa)

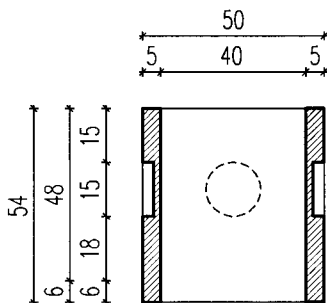
ANELLO IN C.A.V.

dim. int. 40 x 40 x 48 h.

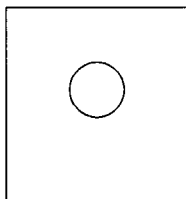
PIANTA



SEZIONE A - B



PROSPETTO



scala 1:50