

F.LLI
ARVEDA S.N.C.

Via dei Mestieri, 4 - Zona artigianale CALF
Tel. 0533.380277 - Fax 0533.381896
44020 S. GIUSEPPE di Comacchio (Fe)

Provincia di Ferrara
Comune di Comacchio

Località: San Giuseppe



Relazione Tecnica

Oggetto:	Pozzetto Degrassatore dim. int. 100 x 100 x 100 h.
Ditta:	F.lli Arveda S.N.C., Via Dei Mestieri, 4 – Zona artigianale CALF, 44020, San Giuseppe di Comacchio (FE)
Tecnico:	Studio Tecnico e d'Architettura Arch. Cardi Antonio, via Trieste n. 6, 44020, San Giuseppe di Comacchio (FE), tel./fax 0533/380236 (cell. 328/2840356).

Il Tecnico

(Arch. Cardi Antonio)

San Giuseppe li 07/10/2008



CARATTERISTICHE TECNICHE

La degrassatura è un pretrattamento fisico di rimozione degli oli, delle schiume, dei grassi, e di tutte le sostanze che hanno un peso specifico inferiore a quello del liquame.

Grassi ed oli vengono prodotti durante la normale attività domestica e derivano dal consumo di burro, margarina, lardo e oli vegetali, provengono anche dagli scarti della carne e verdura e da alcuni prodotti cosmetici. I grassi sono insolubili in acqua ed hanno bassa densità. In presenza di tensioattivi (detersivi) creano schiume stabili di materiale galleggiante che possono causare accumuli di sostanze putrescibili nelle condotte di scarico e che rendono difficile la ossigenazione delle acque risultando dannose anche per i trattamenti biologici di depurazione situati a valle.

Il degrassatore non è altro che una vasca di calma in cui avviene la separazione per flottazione naturale (risalita) delle sostanze a peso specifico inferiore a quello dell'acqua, la riduzione della velocità del fluido consente anche la sedimentazione di una parte dei solidi sospesi, che si depositano sul fondo della vasca. La temperatura influenza sensibilmente il funzionamento del degrassatore, la separazione è pienamente soddisfacente purché la temperatura non salga troppo oltre il punto di fusione dei grassi, valutabile intorno a 20° C.

Il pozzetto degrassatore a gravità (dim. int. 100 x 100 x 100 h.) della ditta F.Lli ARVEDA S.N.C. è costituito da una vasca in c.a.v. a pianta quadrata all'interno della quale sono disposte due condotte semisommerse di ingresso ed uscita poste a quota diversa. Il volume utile si suddivide in tre comparti: una zona d'ingresso in cui viene smorzata la turbolenza del flusso entrante, una zona in cui si realizza la separazione ed il temporaneo accumulo dei solidi ed una terza zona di deflusso del refluo trattato.

Il rendimento di rimozione dei materiali galleggianti è tanto più alto quanto maggiore è il tempo di residenza delle acque di rifiuto nel degrassatore, di conseguenza maggiori sono le dimensioni maggiore è la depurazione del liquame.

I degrassatori sono dimensionati in base alla norma UNI-EN 1825-1 e devono garantire un tempo di detenzione del refluo di almeno 4 minuti per la portata di punta (Q_{max}), considerando il solo volume disponibile, cioè quello non occupato da grassi e sedimenti pesanti.

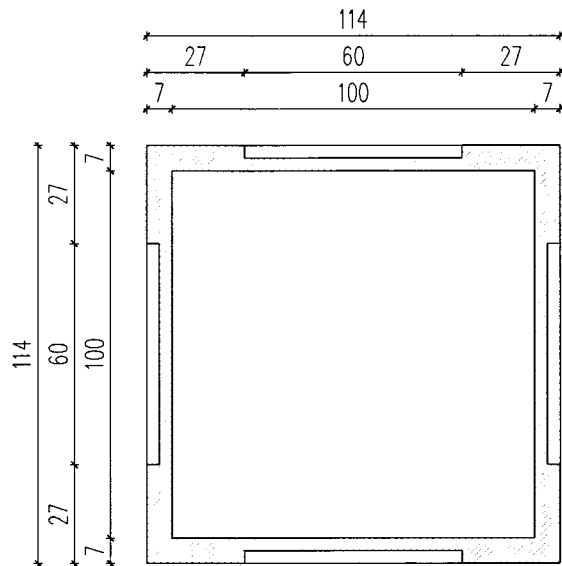
L'impianto correttamente mantenuto consente di trattare il liquame in conformità con quanto indicato dal decreto legislativo n° 152/06.

USO E MANUTENZIONE

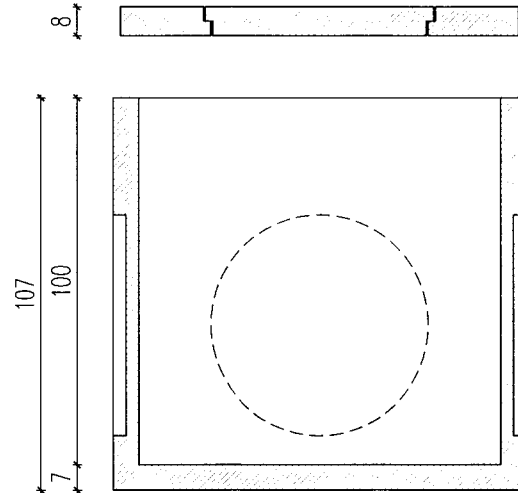
Le sostanze rimosse per flottazione, accumulandosi sulla superficie del degrassatore, costituiscono una crosta superficiale, mentre i solidi più pesanti depositandosi sul fondo formano un accumulano di fanghi putrescibili. E' utile prevedere interventi di spurgo volti a rimuovere questi accumuli che sottraggono volume utile al passaggio dell'acqua e provocano la riduzione del tempo di ritenzione ed il calo del rendimento dell'impianto. Una eccessiva presenza di fanghi nel degrassatore può provocare sviluppo di condizioni settiche con rilascio di emissioni maleodoranti, in particolare nel periodo estivo. Per quanto detto è consigliabile provvedere alla rimozione del cappotto superficiale e dei sedimenti di fondo, nonché delle pellicole che aderiscono alla superficie della vasca, facendo particolare attenzione ai sedimenti che potrebbero ostruire le sezioni di ingresso ed uscita del liquame. La frequenza degli interventi dipende dal carico di grassi, oli e solidi sedimentabili presenti nell'effluente.

POZZETTO DEGRASSATORE

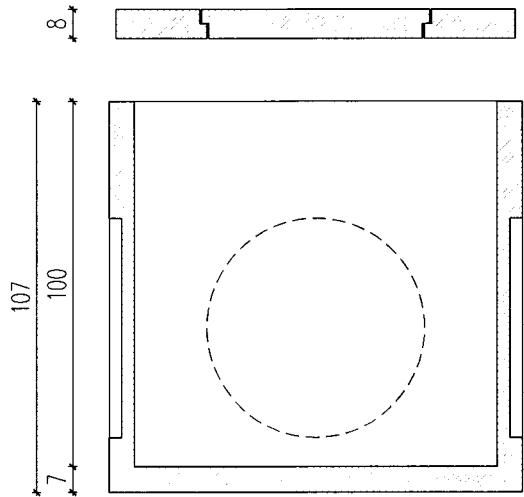
dim. int. 100 x 100 x 100 h.



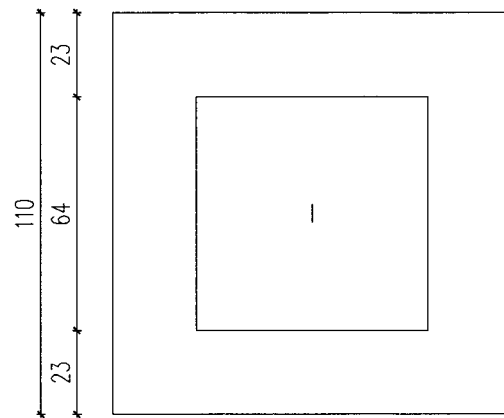
PIANTA



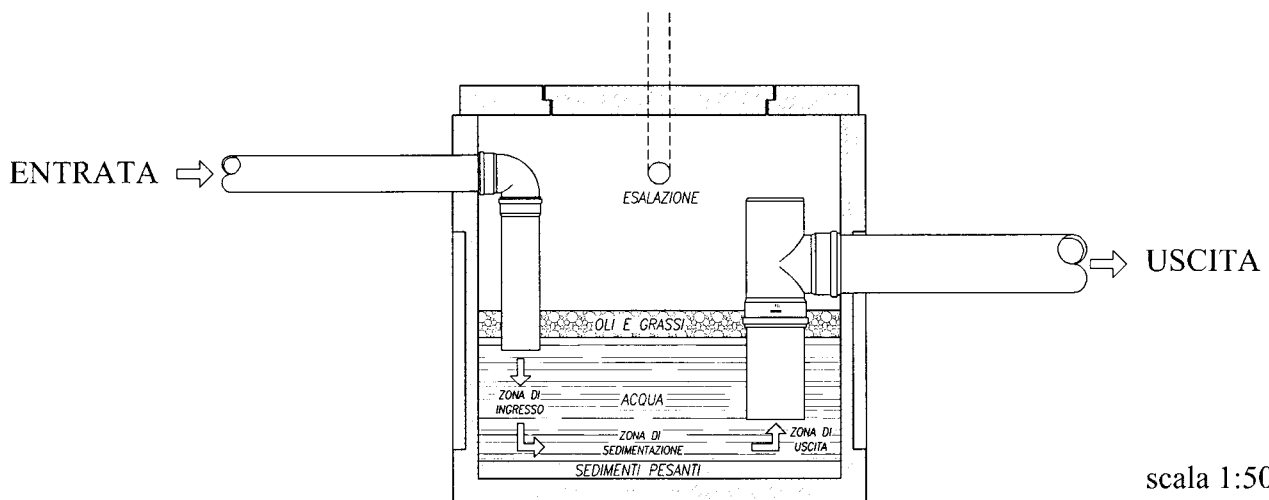
SEZIONE



SEZIONE



COPERCHIO



scala 1:50